

### STG700 SmartLine Prozessdruck Produkt-Spezifikation 34-ST-03-102-DE



#### Einführung

Als Teil der SmartLine®-Produktfamilie besteht die STG700/STG70L-Reihe aus hochgenauen Prozessdruck-Messumformern mit piezoresistiver Sensortechnologie für Überwachung, Regelung und Datenerfassung. Durch die Integration von Differenzdruckaufnehmer und Kompensation von statischem Druck und Temperatur auf dem Chip erreichen die Messumformer über einen großen Druck- und Temperaturbereich eine hohe Genauigkeit und Stabilität. Die gesamte SmartLine-Familie ist auf die Kompatibilität mit Experion® PKS geprüft und ermöglicht eine optimale Konformität und Integration. Damit lässt sich die SmartLine-Familie auch in den anspruchsvollsten Anwendungen zur Druckmessung einsetzen.

#### Merkmale:

- Genauigkeit von bis zu 0,065 % der kalibrierten Spanne
- Stabilität von bis zu 0,02% des oberen Bereichsgrenzwerts pro Jahr für 5 Jahre
- Automatische Temperaturkompensation
- Weiter Einstellbereich von bis zu 100:1
- Ansprechzeiten von nur 100 ms
- Mit alphanumerischer Anzeige lieferbar
- Externer Zugriff auf Nullpunkt, Endwert und Konfiguration
- Verpolungssichere elektrische Anschlüsse
- Umfassende, integrierte Diagnosefunktionen
- Integrierte doppelte Abdichtung für Sicherheit nach ANSI/NFPA 70-202 und ANSI/ISA 12.27.0
- Volle Konformität mit SIL 2/3-Anforderungen.
- Modulare Konstruktion

#### Spannen- und Bereichsgrenzwerte:

Modell	URL/ Max. Spanne psi (bar)	LRL psi (bar)	Min. Spanne	Weiter Einstellbereich
STG730/STG73L	50 (3,5)	-14,7 (-1,0)	0,5 (0,035)	100:1
STG740/STG74L	500 (35)	-14,7 (-1,0)	5 (0,35)	100:1
STG770/STG77L	3000 (210)	-14,7 (-1,0)	30 (2,1)	100:1
STG78L	6000 (420)	-14,7 (-1,0)	60 (4,2)	100:1
STG79L	10000 (690)	-14,7 (-1,0)	100 (6,9)	100:1



Abbildung 1 – Prozessdruck-Messumformer mit praxisbewährter piezoresistiver Sensortechnologie

#### Kommunikations-/Ausgangsoptionen:

- Honeywell Digitally Enhanced (DE)
- HART® (Version 7.0)
- FOUNDATION™ Fieldbus

Alle Messumformer sind mit den oben angegebenen Kommunikationsprotokollen lieferbar.

## Beschreibung

Die Messumformer der SmartLine-Familie basieren auf einem hochgenauen piezoresistiven Aufnehmer. Auf diesem Aufnehmer sind verschiedene Sensoren integriert. Sie verbinden die Prozessdruckmessung mit der Messung von statischem Druck (DP-Modelle) und Temperatur. Damit ist der ST 700 ein sehr wettbewerbsfähiger Ersatz für bereits installierte Messumformer.

## Anzeigeoptionen

Durch das modulare Design lässt sich der ST 700 mit einem alphanumerischen LCD-Display ausstatten.

### Basis-LCD-Display (zeichenbasiert)

- Modular (kann vor Ort nachgerüstet oder ausgebaut werden)
- Position in Schritten von 0, 90, 180 und 270 Grad einstellbar
- Einheiten: Pa, KPa, MPa, KGcm<sup>2</sup>, Torr, ATM, iH<sub>2</sub>O, mH<sub>2</sub>O, bar, mbar, inH<sub>2</sub>O, inHG, FTH<sub>2</sub>O, mmH<sub>2</sub>O, mm HG und psi.
- 2 Zeilen mit je 16 Zeichen (4,13 × 1,83 mm (H × B))
- Radiziertes Ausgangssignal (√)

## Diagnose

Alle SmartLine-Messumformer sind mit Diagnosefunktionen ausgestattet, die über die digitale Kommunikation abgerufen werden und die auf potentielle Problembereiche hinweisen. Damit beugen sie ungeplanten Ausfällen vor und senken die Betriebskosten.

## Konfigurationswerkzeuge

### Lokale Konfiguration über drei Tasten (Option)

Sofern eine Anzeige installiert ist, lassen sich SmartLine-Messumformer unter allen elektrischen und klimatischen Umgebungsbedingungen über drei extern zugängliche Tasten lokal konfigurieren. Unabhängig von der gewählten Anzeigeoption (mit oder ohne Anzeige) können über diese Tasten optional auch Nullpunkt/Endwert konfiguriert werden.

### Konfiguration über Kommunikationsgerät

Die Schnittstellen des SmartLine-Messumformers ermöglichen eine bidirektionale Kommunikation zum Datentransfer sowie zur Konfiguration. Als Kommunikationsgerät wird z. B. ein MCT 202 von Honeywell verwendet. Das MCT202 kann zur Konfiguration von Geräten mit DE- und HART-Protokollen vor Ort eingesetzt werden und wird auch in einer Ausführung für eigensichere Umgebungen angeboten. Alle Messumformer von Honeywell sind auf die Konformität mit den angebotenen Kommunikationsprotokollen getestet und lassen sich mit jedem validierten Kommunikationsgerät konfigurieren.

### PC-basierte Konfiguration

Der SCT 3000 Configuration Toolkit von Honeywell bietet eine sehr einfache Möglichkeit zum Konfigurieren von Geräten mit DE-Protokoll (Digitally Enhanced) über einen PC. Zur Verwaltung der Konfigurationen von HART- und Feldbusgeräten sind außerdem die Softwarepakete Field Device Manager (FDM) Software und FDM Express lieferbar.

## Systemintegration

- Die SmartLine-Kommunikationsprotokolle erfüllen alle derzeit veröffentlichten Normen für HART/DE/Fieldbus.
- Die Integration mit Honeywells Experion PKS bietet eine Reihe besonderer Vorteile:
  - Manipulationsmeldungen
  - FDM-Ansichten der Anlagenbereiche mit „Health“-Zusammenfassungen
  - Alle ST 700 Geräte auf Kompatibilität mit Experion getestet, damit ist eine optimale Konformität gegeben

## Modulares Design

Zur Eindämmung der Wartungs- und Lagerhaltungskosten verfügen sämtliche ST 700 Messumformer über ein modulares Design und ermöglichen so den Anwendern, Messzellen auszutauschen, Anzeiger hinzuzufügen oder Änderungen an Elektronikmodulen vorzunehmen, ohne dass dies Einfluss auf die Gesamtleistung oder Zertifizierungen hat. Jede Messzelle ist eindeutig charakterisiert, um über einen weiten Temperatur- und Druckbereich hinweg eine genaue Messung innerhalb der spezifizierten Toleranzen zu erreichen. Dank der durchdachten Schnittstelle von Honeywell bleibt diese spezifizierte Leistung auch nach einem Austausch des Elektronikmoduls erhalten.

### Modulare Merkmale

- Austausch von Messzellen
- Ersatz/Austausch der Elektronik-/Kommunikationsmodule\*
- Aufnahme oder Entfernung integrierter Anzeigen\*
- Einbindung oder Entfernung von Blitzschutz (Klemmenanschluss)\*

\* In allen elektrischen Umgebungen (einschließlich IS, außer bei druckfester Kapselung) ohne Verlust der Zulassung vor Ort austauschbar.

Die einzigartige von Honeywell gebotene Modularität führt ohne Leistungseinbußen zu einem geringeren Lagerbedarfsbedarf und niedrigeren Gesamtbetriebskosten.

## Leistungsdaten<sup>1</sup>

Referenzgenauigkeit<sup>2</sup>: (Konformität mit  $\pm 3$  Sigma)

	Modell	URL	LRL	Min. Spanne	Max. Bereichs-spannen-Verhältnis	Stabilität (% URL/ für fünf Jahre)	Referenzgenauigkeit <sup>1</sup> (% Spanne)
Standardgenauigkeit	STG730	3,5 bar (50 psi)	-1,0 bar/-14,7 psi	0,035 bar (0,5 psi)	100:1	0,03%	0,0650%
	STG73L	3,5 bar (50 psi)	-1,0 bar/-14,7 psi	0,035 bar (0,5 psi)			
	STG740	35 bar (500 psi)	-1,0 bar/-14,7 psi	0,35 bar (5 psi)		0,015%	
	STG74L	35 bar (500 psi)	-1,0 bar/-14,7 psi	0,35 bar (5 psi)			
	STG770	210 bar (3000 psi)	-1,0 bar/-14,7 psi	2,1 bar (30 psi)		0,03%	
	STG77L	210 bar (3000 psi)	-1,0 bar/-14,7 psi	2,1 bar (30 psi)			
	STG78L	420 bar (6000 psi)	-1,0 bar/-14,7 psi	4,2 bar (60 psi)			
	STG79L	690 bar (10000 psi)	-1,0 bar/-14,7 psi	6,9 bar (100 psi)			

Nullpunkt und Endwert können auf beliebige Werte innerhalb der Bereichsgrenzwerte (URL/LRL) eingestellt werden.

Genauigkeit bei spezifizierter Spanne und Temperatur: (Konformität mit  $\pm 3$  Sigma)

	Modell	URL	Genauigkeit <sup>1</sup> (% der Spanne)			Temperaturkoeffizient (% Spanne/28°C)		
			Für Turndowns größer als	A	B	C psi (bar)	D	E
Standardgenauigkeit	STG730	3,5 bar (50 psi)	25:1	0,025	0,04	2 (0,14)	0,060	0,005
	STG73L	3,5 bar (50 psi)	12,5:1			4 (0,28)		0,010
	STG740	35 bar (500 psi)	25:1			20 (1,4)	0,050	0,007
	STG74L	35 bar (500 psi)	25:1			30 (2,1)		0,010
	STG770	210 bar (3000 psi)	10:1			300 (20,7)		0,010
	STG77L	210 bar (3000 psi)	10:1			350 (24,2)		0,015
	STG78L	420 bar (6000 psi)	12:1			500 (34,4)	0,050	
	STG79L	690 bar (10000 psi)	10:1			1000 (69)	0,150	0,100

Gesamtfehler (% der Spanne):

$$\text{Berechnung des Gesamtfehlers: } = \pm \sqrt{(\text{Genauigkeit})^2 + (\text{Temperaturkoeffizient})^2}$$

Beispiele für den Gesamtfehler (zu Vergleichszwecken): Bei Turndown von 5:1, Verschiebung von bis zu  $\pm 28^\circ\text{C}$

STG730 bei 100 psi: 0,107% der Spanne

STG73L bei 100 psi: 0,119% der Spanne

STG740 bei 100 psi: 0,107% der Spanne

STG74L bei 100 psi: 0,119% der Spanne

STG770 bei 600 psi: 0,119% der Spanne

STG77L bei 600 psi: 0,141% der Spanne

STG78L bei 1200 psi: 0,307% der Spanne

STG79L bei 2000 psi: 0,307% der Spanne

Typische Kalibrierungshäufigkeit:

Zur Prüfung der Kalibrierung wird ein Intervall von zwei (2) Jahren empfohlen

Anmerkungen:

1. Genauigkeit an der Klemme – Linearität, Hysterese und Wiederholbarkeit kombiniert. Für Analogausgang zusätzliche 0,005% der Spanne.
2. Für Nullpunkt-basierende Spannen und Referenzbedingungen von: 25°C (77°F), 10 bis 55% r.F. und Trennmembran aus 316 Edelstahl.

## Betriebsbedingungen – Alle Modelle

Parameter	Referenzbedingungen		Nennbedingungen		Betriebsgrenzwerte		Transport und Lagerung	
	°C	°F	°C	°F	°C	°F	°C	°F
Umgebungstemperatur <sup>1</sup>	25±1	77±2	-40 bis 85	-40 bis 185	-40 bis 85	-40 bis 185	-55 bis 120	-67 bis 248
Gehäusetemperatur des Aufnehmers <sup>2</sup>	25±1	77±2	-40 bis 110	-40 bis 230	-40 bis 125	-40 bis 257	-55 bis 125	-67 bis 257
Feuchte % r. F.	10 bis 55		0 bis 100		0 bis 100		0 bis 100	
Vakuumbereich - Mindestdruck mmHg absolut inH <sub>2</sub> O absolut	Atmos. Druck Atmos. Druck		25 13		2 (kurzzeitig) <sup>3</sup> 1 (kurzzeitig) <sup>3</sup>			
Betriebsspannung Bürdewiderstand	10,8 bis 42,4 V DC an den Klemmen 0 bis 1.440 Ohm (wie in Abbildung 2 gezeigt)							
Maximal zulässiger Betriebsdruck (MAWP) 4, 5  (ST700-Produkte sind mit dem maximalen Betriebsdruck spezifiziert. Der maximale Betriebsdruck hängt von der Zulassungsstelle und den verwendeten Materialien des Messumformers ab.)	STG730: 3,5 bar (50 psi) STG740: 35 bar (500 psi) STG770: 210 bar (3000 psi)		STG73L: 3,5 bar (50 psi) STG74L: 35 bar (500 psi) STG77L: 210 bar (3000 psi) STG78L: 420 bar (6000 psi) STG79L: 690 bar (10000 psi)					

<sup>1</sup> Betriebstemperatur des LCD-Displays -20°C bis +70°C Lagertemperatur -30°C bis 80°C.

<sup>2</sup> Für Füllfluid CTFE ist der Bereich 15 bis 110°C (5 bis 230°F)

<sup>3</sup> Kurzzeitig entspricht 2 Stunden bei 70°C (158°F)

<sup>4</sup> Die Geräte bestehen einen Überdruck bis zum 1,5-fachen des maximalen Betriebsdruckes ohne Schäden

<sup>5</sup> Wegen des maximalen zulässigen Betriebsdruckes von ST 700-Messumformern mit CRN-Zulassung wenden Sie sich bitte an das Werk

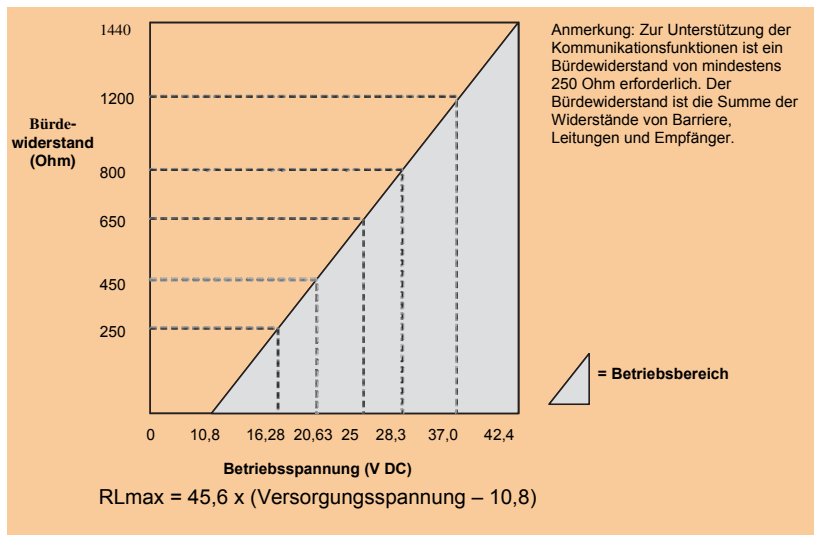


Abbildung 2 - Diagramm und Formel zu Versorgungsspannung und Bürdewiderstand

### Leistungskenndaten unter Nennbedingungen – Alle Modelle

Parameter	Beschreibung
<b>Analogausgang</b> <b>Digitale Kommunikation:</b>	2-Leiteranschluss, 4 bis 20 mA (nur Messumformer mit HART und DE) Kompatibel mit Honeywell DE, HART 7-Protokoll oder FOUNDATION Fieldbus ITK 6.0.1 Alle Messumformer sind unabhängig vom gewählten Protokoll verpolungssicher.
<b>Ausgangsfehlermodi</b>	<b>Honeywell Standard:</b> <b>NAMUR NE 43-Konformität:</b> <b>Normale Grenzwerte:</b> 3,8 – 20,8 mA 3,8 – 20,5 mA <b>Fehlermodus:</b> ≤ 3,6 mA und ≥ 21,0 mA ≤ 3,6 mA und ≥ 21,0 mA
<b>Einfluss der Betriebsspannung</b>	0,005% der Spanne pro Volt
<b>Einschaltzeit des Messumformers</b> (Hochfahren und Testalgorithmen)	<b>HART oder DE:</b> 2,5 Sek <b>Foundation Fieldbus:</b> Host-abhängig
<b>Ansprechzeit</b> (Verzögerung + Zeitkonstante)	<b>DE/HART-Protokoll</b> <b>FOUNDATION Fieldbus</b> 100 ms 150 ms (Host-abhängig)
<b>Dämpfungskonstante</b>	<b>HART:</b> Einstellbar von 0 bis 32 Sekunden in Schritten von 0,1 <b>Grundeinstellung:</b> 0,5 Sekunden <b>DE:</b> Diskrete Werte 0, 0,16, 0,32, 0,48, 1, 2, 4, 8, 16, 32 Sekunden. <b>Grundeinstellung:</b> 0,48 Sekunden
<b>Einfluss von Vibrationen</b>	Unter ±0,1% des oberen Bereichsgrenzwerts URL ohne Dämpfung Nach IEC60770-1 Feld oder Rohrleitung, hohe Vibrationspegel (10-2000 Hz: 0,21 Versatz/3g max. Beschleunigung)
<b>Elektromagnetische Verträglichkeit</b>	Erfüllt IEC61326-3-1
<b>Blitzschutzoption</b>	<b>Leckstrom:</b> 10 µA max. bei 42,4 V DC 93°C <b>Impulskennwerte:</b> 8/20 µsek 5000 A (>10 Einschläge) 10000 A (1 Einschlag min.) 10/1000 µsek 200 A (> 300 Einschläge)

### Materialdaten (siehe Modellschlüssel-Tabelle für Verfügbarkeit/Einschränkungen bei verschiedenen Modellen)

Parameter	Beschreibung
<b>Material der Trennmembran</b>	<b>STG700:</b> 316L SS, Hastelloy® C-276 <sup>2</sup> , Monel® 400 <sup>3</sup> , Tantal <b>STG70L:</b> 316L SS, Hastelloy C-276
<b>Messumformerbacken-Material</b>	<b>STG700:</b> Kohlenstoffstahl (verzinkt) <sup>5</sup> , 316 SS <sup>4</sup> , Hastelloy® C-276 <sup>6</sup> , Monel® 400 <sup>7</sup> <b>STG70L:</b> 316 SS <sup>4</sup>
<b>Entlüftungs-/Ablassventile und -stopfen</b> <sup>1</sup>	<b>STG700:</b> 316 SS <sup>4</sup> , Hastelloy C-276 <sup>2</sup> , Monel 400 <sup>7</sup> <b>STG70L:</b> N/A
<b>Messumformerbacken-Dichtungen</b>	<b>STG700:</b> Glasfaserverstärktes PTFE als Standard. PVDF und Graphit werden als Option angeboten. <b>STG70L:</b> N/A
<b>Messumformergehäuse-Verschraubung</b>	<b>STG700:</b> Kohlenstoffstahl (verzinkt) als Standard. Optionen sind 316 SS, NACE A286 SS-Schrauben und -Muttern oder NACE A286 SS-Schrauben und 304 SS-Muttern <b>STG70L:</b> N/A
<b>Halterung</b>	Kohlenstoffstahl (verzinkt) oder Edelstahl 304 oder Edelstahl 316. Siehe Abbildungen 4 und 5.
<b>Füllfluid</b>	Silicone DC® 200-Öl oder CTFE (Chlortrifluorethylen)
<b>Elektronikgehäuse</b>	Mit reinem Polyesterpulver beschichtete kupferarme (<0,4%)-Aluminumlegierung. Erfüllt Schutzart IP66, Schutzart IP67 und NEMA 7 (ex-geschützt). Gehäuse vollständig aus Edelstahl als Option.
<b>Prozessanschlüsse</b>	<b>STG700:</b> ½" NPT (Innengewinde), DIN 19213 (Standard) <b>STG70L:</b> ½" NPT (Innengewinde), ½" NPT Außengewinde, 9/16 Aminco, DIN19213 (nicht STG79L), G½ -B Außengewinde.
<b>Verdrahtung</b>	Bis zu 1,5 mm Durchmesser (16 AWG).
<b>Abmessungen</b>	Siehe Abbildungen 4 und 5
<b>Nettogewicht</b>	<b>STG700:</b> 3,8 kg (8,3 lbs). <b>STG70L:</b> 1,6 kg (3,6 lbs) mit Alugehäuse

<sup>1</sup> Belüftungen/Abläufe mit PTFE beschichtet

<sup>2</sup> Hastelloy® C-276 oder UNS N10276

<sup>3</sup> Monel® 400 oder UNS N04400

<sup>4</sup> Lieferung als 316 SS oder als Grade CF8M, einem mit 316 SS vergleichbaren Gusswerkstoff.

<sup>5</sup> Messumformerbacken aus Kohlenstoffstahl sind verzinkt. Wegen Wasserstoffwanderung nicht für Wasseranwendungen empfohlen.

Verwenden Sie für derartige Anwendungen Edelstahl 316 für die medienberührten Messumformerbacken.

<sup>6</sup> Hastelloy® C-276 oder UNS N10276. Lieferung wie angegeben oder als Grade CW12MW, einem mit Hastelloy® C-276 vergleichbaren Gusswerkstoff

<sup>7</sup> Monel® 400 oder UNS N04400. Lieferung wie angegeben oder als Grade M30C, einem mit Monel® 400 vergleichbaren Gusswerkstoff

## Kommunikationsprotokolle und Diagnose

### HART-Protokoll

Version: HART 7

#### Spannungsversorgung

Spannung: 10,8 bis 42,4 V DC an den Klemmen  
Last: 1440 Ohm max., siehe Abbildung 2.  
Mindestlast: 0 Ohm. (für die Kommunikation mit einem mobilen Gerät ist eine Mindestlast von 250 Ohm erforderlich)

#### Foundation Fieldbus (FF)

##### Anforderungen an die Spannungsversorgung

Spannung: 9,0 bis 32,0 V DC an den Klemmen  
Stationärer Strom: 17,6 mA DC  
Software-Download-Strom: 27,4 mA DC

#### Verfügbare Funktionsblöcke

Block-Typ	Anzahl	Ausführungszeit
Ressource	1	n/a
Transmitter	1	n/a
Diagnose	1	n/a
Analogeingang	1*	30 ms
PID mit Selbst-optimierung	1	45 ms
Integrator	1	30 ms
Signal-charakteristik (SC)	1	30 ms
LCD-Display	1	n/a
Durchfluss-Block	1	30 ms
Eingangswahlschalter	1	30 ms
Arithmetisch	1	30 ms

\* AI-Block kann zwei (2) zusätzliche Instantierungen aufweisen.

Alle verfügbaren Funktionsblöcke entsprechend den FOUNDATION Fieldbus-Standards. PID-Blöcke bieten Unterstützung für ideale und zuverlässige PID-Algorithmen mit vollständig implementierter Selbstoptimierung.

#### Link Active Scheduler (LAS)

Messumformer können als LAS mit Backup-Busmasterfunktion fungieren und im Falle einer getrennten Hostverbindung die Zugriffssteuerung übernehmen. Das als LAS agierende Gerät sorgt dann für die planmäßige Ausführung der zyklischen Datenübertragung, mit der Regelkreisdaten üblicherweise zwischen Geräten auf dem Feldbus ausgetauscht werden.

#### Anzahl der Geräte/Segment

Entität eigensicheres Modell: 6 Geräte/Segment

#### Zeitplaneinträge

18 Zeitplaneinträge max.

VCR-Anzahl: 24 max.

Konformitätstest: Nach ITK 6.0.1 getestet

#### Software-Download

Nutzt Klasse 3 des Download-Verfahrens für allgemeine Software gemäß FF-883, wonach für Feldgeräte aller Hersteller der Empfang von Software-Upgrades beliebiger Hosts zulässig ist.

#### Honeywell Digitally Enhanced (DE)

DE ist ein proprietäres Protokoll von Honeywell, das die digitale Kommunikation zwischen Honeywell DE-fähigen Feldgeräten und Hosts ermöglicht.

#### Spannungsversorgung

Spannung: 10,8 bis 42,4 V DC an den Klemmen  
Last: 1440 Ohm max., siehe Abbildung 2.

#### Standarddiagnosen

ST 700-Diagnosen auf oberster Ebene werden als kritisch oder unkritisch gemeldet und über DD/DTM-Werkzeuge oder die integrierte Anzeigen angezeigt wie unten dargestellt.

##### Kritische Diagnose

HART DD/DTM-Werkzeuge	Basisanzeige
Elektronikmodul DAC-Fehler	Elektronikmodul-Fehler
NVM (nicht-flüchtiger Speicher) der Messzelle nicht lesbar	Messzellenfehler
Konfig.-Daten beschädigt	Elektronikmodul-Fehler
Elektronikmodul Diag.-Fehler	Elektronikmodul-Fehler
Kritischer Messzellenfehler	Messzellenfehler
Timeout der Sensor-Komm.	Komm.-Fehler der Messzelle

##### Nicht-kritische Diagnose

HART DD/DTM-Werkzeuge
Anzeigefehler
Elektronikmodul Komm.-Fehler
Messzellenkorrektur zu hoch
Sensor-Übertemperatur
Fester Stromausgang
Istwert außerhalb des Bereichs
Keine Werkskalibrierung
Keine DAC-Kompensation
LRV-Einstellungsfehler – Nullpunkt-Konfig.-Taste
URV-Einstellungsfehler – Spannen-Konfig.-Taste
AO außerhalb des Bereichs
Regelkreis-Stromrauschen
Unzuverlässige Messzellenkomm.
Manipulationsalarm
Keine DAC-Kalibrierung
Sensor-Betriebsspannung niedrig

#### Weitere Zertifizierungsoptionen

##### Materialien

- NACE MRO175, MRO103, ISO15156

**Zulassungen/Zertifizierungen:**

STELLE	SCHUTZART	KOMMUNIKATIONS-OPTION	FELD-PARAMETER	UMGEBUNGS-TEMP. (Ta)
<b>FM-Zulassungen™</b>	<b>Explosionsschutz:</b> Klasse I, Unterteilung 1, Gruppen A, B, C, D; <b>Staubzundsicher:</b> Klasse II, III, Unterteilung 1, Gruppen E, F, G; T4  Klasse I, Zone 0/1, AEx d IIC Ga/Gb T4 Klasse II, Zone 21, AEx tb IIIC Db T 95°C	Alle	Anmerkung 1	-50°C bis 85°C
	<b>Eigensicher:</b> Klasse I, II, III, Unterteilung 1, Gruppen A, B, C, D, E, F, G; T4  Klasse I, Zone 0, AEx ia IIC Ga T4  FISCO Feldgerät (nur für FF Option) Ex ia IIC T4	4-20 mA / DE/ HART	Anmerkung 2a	-50°C bis 70°C
	<b>Nicht eigensicher:</b> Klasse I, Unterteilung 2, Gruppen A, B, C und D-Standorte  Klasse I, Zone 2, AEx nA IIC Gc T4	4-20 mA / DE/ HART / Foundation Fieldbus	Anmerkung 1	-50°C bis 85°C
	<b>Gehäuse:</b> IP66/IP67	Alle	Alle	-
	<b>Explosionsschutz:</b> Klasse I, Unterteilung 1, Gruppen A, B, C, D; <b>Staubzundsicher:</b> Klasse II, III, Unterteilung 1, Gruppen E, F, G; T4  Ex d IIC Ga T4 Ex tb IIIC Db T 95°C	Alle	Anmerkung 1	-50°C bis 85°C
<b>Canadian Standards Association (CSA)</b>	<b>Eigensicher:</b> Klasse I, II, III, Unterteilung 1, Gruppen A, B, C, D, E, F, G; T4  Ex ia IIC Ga T4  FISCO Feldgerät (nur für FF Option) Ex ia IIC T4	4-20 mA / DE/ HART	Anmerkung 2a	-50°C bis 70°C
	<b>Nicht eigensicher:</b> Klasse I, Unterteilung 2, Gruppen A, B, C, D; T4  Ex nA IIC Gc T4	4-20 mA / DE/ HART / Foundation Fieldbus	Anmerkung 1	-50°C bis 85°C
	<b>Gehäuse:</b> IP66/IP67	Alle	Alle	-



**Zulassungen/Zertifizierungen: (fortgesetzt)**

<b>ATEX</b>	<b>Druckfeste Kapselung:</b> II 1/2 G Ex d IIC Ga/Gb T4 II 2 D Ex tb IIIC Db T 95°C	Alle	Anmerkung 1	-50°C bis 85°C
	<b>Eigensicher:</b> II 1 G Ex ia IIC Ga T4	4-20 mA / DE/ HART	Anmerkung 2a	-50°C bis 70°C
	FISCO Feldgerät (nur für FF Option) Ex ia IIC T4	Foundation Fieldbus	Anmerkung 2b	-50°C bis 70°C
	<b>Nicht eigensicherfähig:</b> II 3 G Ex nA IIC Gc T4	4-20 mA / DE/ HART / Foundation Fieldbus	Anmerkung 1	-50°C bis 85°C
	<b>Gehäuse:</b> IP66/ IP67	Alle	Alle	-
<b>IECEx (Weltweit)</b>	<b>Druckfeste Kapselung:</b> Ex d IIC Ga/Gb T4 Ex tb IIIC Db T 95°C	Alle	Anmerkung 1	-50°C bis 85°C
	<b>Eigensicher:</b> Ex ia IIC Ga T4	4-20 mA / DE/ HART	Anmerkung 2a	-50°C bis 70°C
	FISCO Feldgerät (nur für FF Option) Ex ia IIC T4	Foundation Fieldbus	Anmerkung 2b	-50°C bis 70°C
	<b>Nicht eigensicherfähig:</b> Ex nA IIC Gc T4	4-20 mA / DE/ HART / Foundation Fieldbus	Anmerkung 1	-50°C bis 85°C
	<b>Gehäuse:</b> IP66/ IP67	Alle	Alle	-
<b>SAEx (Südafrika)</b>	<b>Druckfeste Kapselung:</b> Ex d IIC Ga/Gb T4 Ex tb IIIC Db T 95°C	Alle	Anmerkung 1	-50°C bis 85°C
	<b>Eigensicher:</b> Ex ia IIC Ga T4	4-20 mA / DE/ HART	Anmerkung 2a	-50°C bis 70°C
	FISCO Feldgerät (nur für FF Option) Ex ia IIC T4	Foundation Fieldbus	Anmerkung 2b	-50°C bis 70°C
	<b>Nicht eigensicherfähig:</b> Ex nA IIC Gc T4	4-20 mA / DE/ HART / Foundation Fieldbus	Anmerkung 1	-50°C bis 85°C
	<b>Gehäuse:</b> IP66/ IP67	Alle	Alle	-
<b>INMETRO (Brasilien)</b>	<b>Druckfeste Kapselung:</b> Ex d IIC Ga/ Gb T4 Ex tb IIIC Db T 95°C	Alle	Anmerkung 1	T5 Ta = -50°C bis 93°C
	<b>Eigensicher:</b> Ex ia IIC Ga T4	4-20 mA / DE/ HART	Anmerkung 2a	T4 Ta = -50°C bis 93°C
	FISCO Feldgerät (nur für FF Option) Ex ia IIC T4	Foundation Fieldbus	Anmerkung 2b	T4 Ta = -50°C bis 70°C
	<b>Nicht eigensicherfähig:</b> Ex nA IIC Gc T4	4-20 mA / DE/ HART / Foundation Fieldbus	Anmerkung 1	-50°C bis 85°C
	<b>Gehäuse:</b> IP 66/67	Alle	Alle	-



**Zulassungen/Zertifizierungen: (fortgesetzt)**

<b>NEPSI (China)</b>	<b>Druckfeste Kapselung:</b> Ex d IIC Ga/Gb T4 Ex tb IIIC Db T 85°C	Alle	Anmerkung 1	T5 Ta = -50°C bis 93°C
	<b>Eigensicher:</b> Ex ia IIC Ga T4	4-20 mA / DE/ HART	Anmerkung 2a	-50°C bis 70°C
	FISCO Feldgerät (nur für FF Option) Ex ia IIC T4	Foundation Fieldbus	Anmerkung 2b	-50°C bis 70°C
	<b>Nicht eigensünderfähig:</b> Ex nA IIC Gc T4	4-20 mA / DE/ HART / Foundation Fieldbus	Anmerkung 1	-50°C bis 85°C
	<b>Gehäuse:</b> IP 66/67	Alle	Alle	-
<b>GOST</b>	<b>Druckfeste Kapselung:</b> 1 Ex d IIC Ga/Gb T4 Ex tb IIIC Db T 85°C	Alle	Anmerkung 1	-50°C bis 85°C
	<b>Eigensicher:</b> 0 Ex ia IIC Ga T4	4-20 mA / DE/ HART	Anmerkung 2a	-50°C bis 70°C
	FISCO Feldgerät (nur für FF Option) Ex ia IIC T4	Foundation Fieldbus	Anmerkung 2b	-50°C bis 70°C
	<b>Gehäuse:</b> IP 66/67	Alle	Alle	-

## Anmerkungen:

## 1. Betriebsparameter:

Spannung = 11 bis 42 V DC    Strom = 4-20 mA normal  
= 10 bis 30 V (FF)                    = 30 mA (FF)

## 2. Entitätenparameter eigensicherer Betriebsmittel

**a. Entitätenwerte – Analog/DE/HART:**

V<sub>max</sub>= U<sub>i</sub> = 30 V    I<sub>max</sub>= I<sub>i</sub> = 105 mA    C<sub>i</sub> = 4,2 nF    L<sub>i</sub> = 984 µH    P<sub>i</sub> = 0,9 W

**Messumformer mit Klemmenblock-Revision E oder höher**

V<sub>max</sub>= U<sub>i</sub> = 30 V    I<sub>max</sub>= I<sub>i</sub> = 225 mA    C<sub>i</sub> = 4,2 nF    L<sub>i</sub> = 0    P<sub>i</sub> = 0,9 W

Anmerkung: Messumformer mit Klemmenblock-Revision E oder höher

Die Revision ist auf dem Schild auf dem Modul angegeben. Das Schild hat zwei Textzeilen:

- Die erste Zeile gibt die Modul-Teilnummer an: 50049839-001 oder 50049839-002
- In der zweiten Zeile sind Lieferantendaten sowie die REVISION angegeben:  
XXXXXXXX-EXXXX, "X" steht für produktionsbezogene Daten, die Position des „E“ ist die Revision.

**b. Entitätenwerte – Foundation Fieldbus:**

V<sub>max</sub>= U<sub>i</sub> = 30 V    I<sub>max</sub>= I<sub>i</sub> = 180 mA    C<sub>i</sub> = 0 nF    L<sub>i</sub> = 984 µH    P<sub>i</sub> = 1 W

**Messumformer mit Klemmenblock-Revision F oder höher**

V<sub>max</sub>= U<sub>i</sub> = 30 V    I<sub>max</sub>= I<sub>i</sub> = 225 mA    C<sub>i</sub> = 0 nF    L<sub>i</sub> = 0    P<sub>i</sub> = 1 W

FISCO Feldgerät

V<sub>max</sub>= U<sub>i</sub> = 17,5 V    I<sub>max</sub>= I<sub>i</sub> = 380 mA    C<sub>i</sub> = 0 nF    L<sub>i</sub> = 0    P<sub>i</sub> = 5,32 W

Anmerkung: Messumformer mit Klemmenblock-Revision F oder höher

Die Revision ist auf dem Schild auf dem Modul angegeben. Das Schild hat zwei Textzeilen:

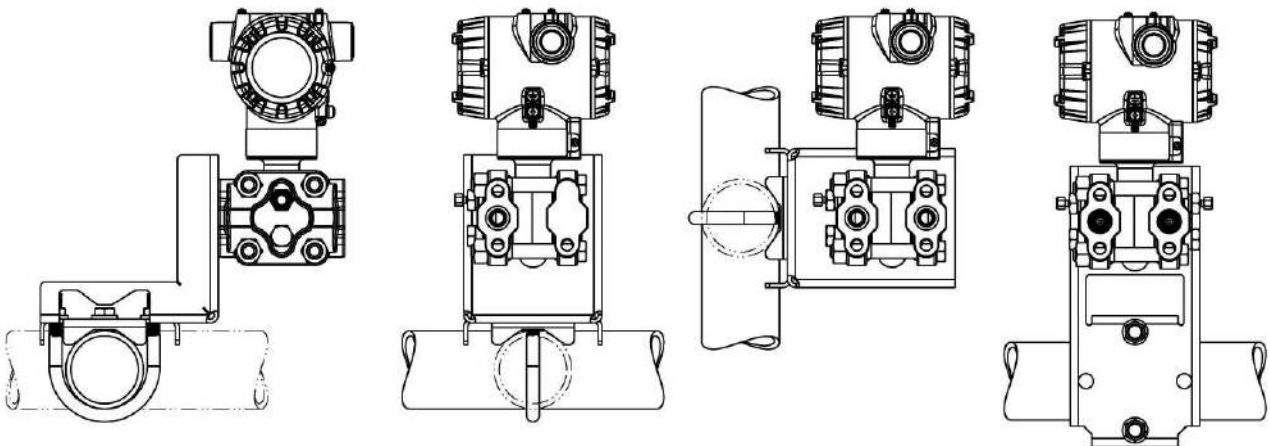
- Die erste Zeile gibt die Modul-Teilnummer an: 50049839-003 oder 50049839-004
- In der zweiten Zeile sind Lieferantendaten sowie die REVISION angegeben:  
XXXXXXXX-FXXXX, "X" steht für produktionsbezogene Daten, die Position des „F“ ist die Revision.

<b>Schiffbauzertifikate</b>	Dieses Zertifikat definiert die Zertifizierungen für die ST 700 Druckmessumformer-Reihe. Es steht für die fünf Zertifikate, über die Honeywell derzeit die Zertifizierung dieser Produkte für Schiffsbauanwendungen abdeckt.
	<b>American Bureau of Shipping (ABS)</b> - 2009 Steel Vessel Rules 1-1-4/3.7, 4-6-2/5.15, 4-8-3/13 & 13.5, 4-8-4/27.5.1, 4-9-7/13. Zertifikatsnummer: 04-HS417416-PDA
	<b>Bureau Veritas (BV)</b> - Produktcode: 389:1H. Zertifikatsnummer: 12660/B0 BV
	<b>Det Norske Veritas (DNV)</b> - Standort-Klassifizierungen: Temperatur D, Feuchte B, Vibration A, EMV B, Gehäuse C. Für Exposition mit Sprühsalz; Gehäuse aus 316 SST oder 2-K-Epoxyenschutz mit 316 SST-Schrauben ist vorgeschrieben. Zertifikatsnummer: A-11476
	<b>Korean Register of Shipping (KR)</b> - Zertifikatsnummer: LOX17743-AE001
	<b>Lloyd's Register (LR)</b> - Zertifikatsnummer: 02/60001(E1) und (E2)
<b>SIL 2/3-Zulassung</b>	IEC 61508 SIL 2 für nicht-redundante Anwendungen und SIL 3 für redundante Anwendungen nach EXIDA und TÜV Nord Sys Tec GmbH & Co. KG gemäß der folgenden Normen: IEC61508-1: 2010; IEC 61508-2: 2010; IEC61508-3: 2010.

**Montage- und Abmessungszeichnungen**

Referenzabmessungen: mm/Zoll

**Montagekonfigurationen (Ausführung mit zwei Messumformerbacken)**



**Abmessungen (Ausführung mit zwei Messumformerbacken)**

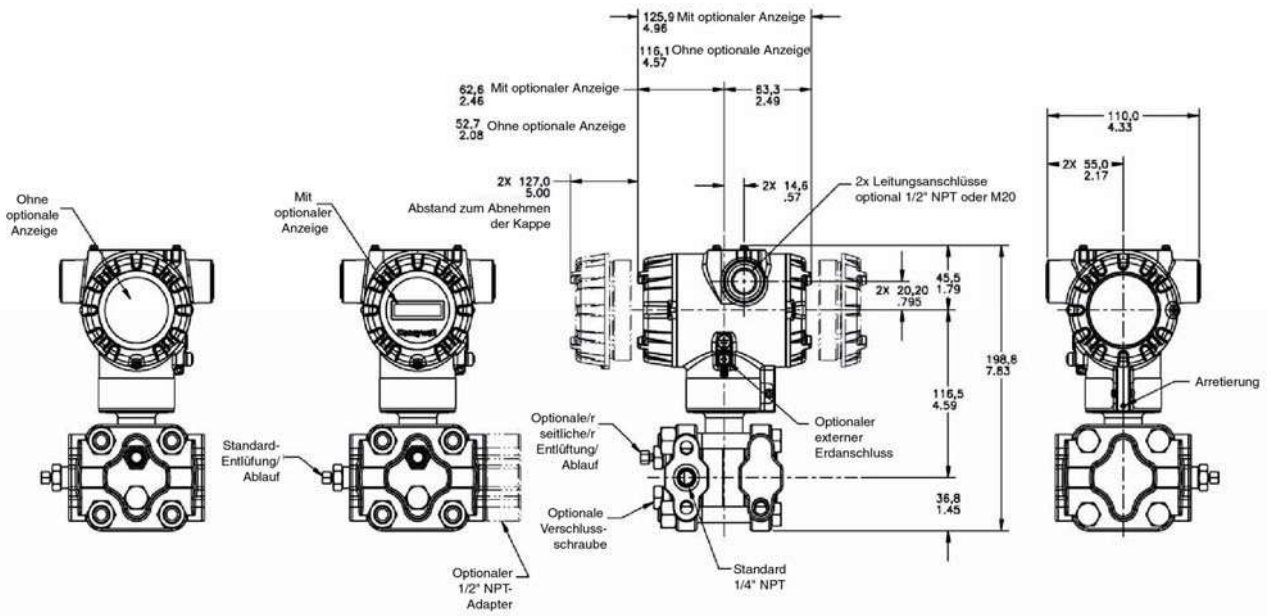
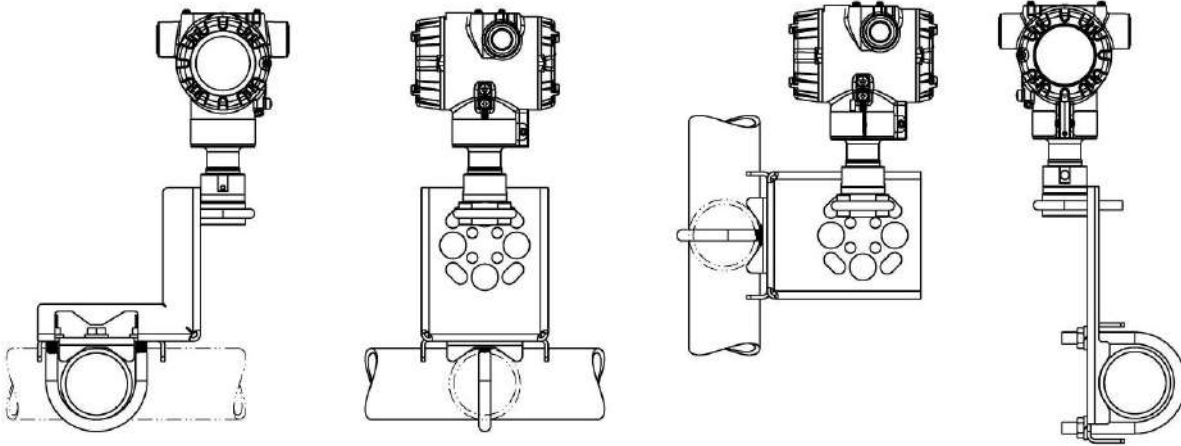


Abbildung 4 – Typische Montageabmessungen von STG740 und STG770 als Referenz

Referenzabmessungen: mm/Zoll

Montagekonfigurationen (Inline-Ausführungen)



Abmessungen (Inline-Ausführung)

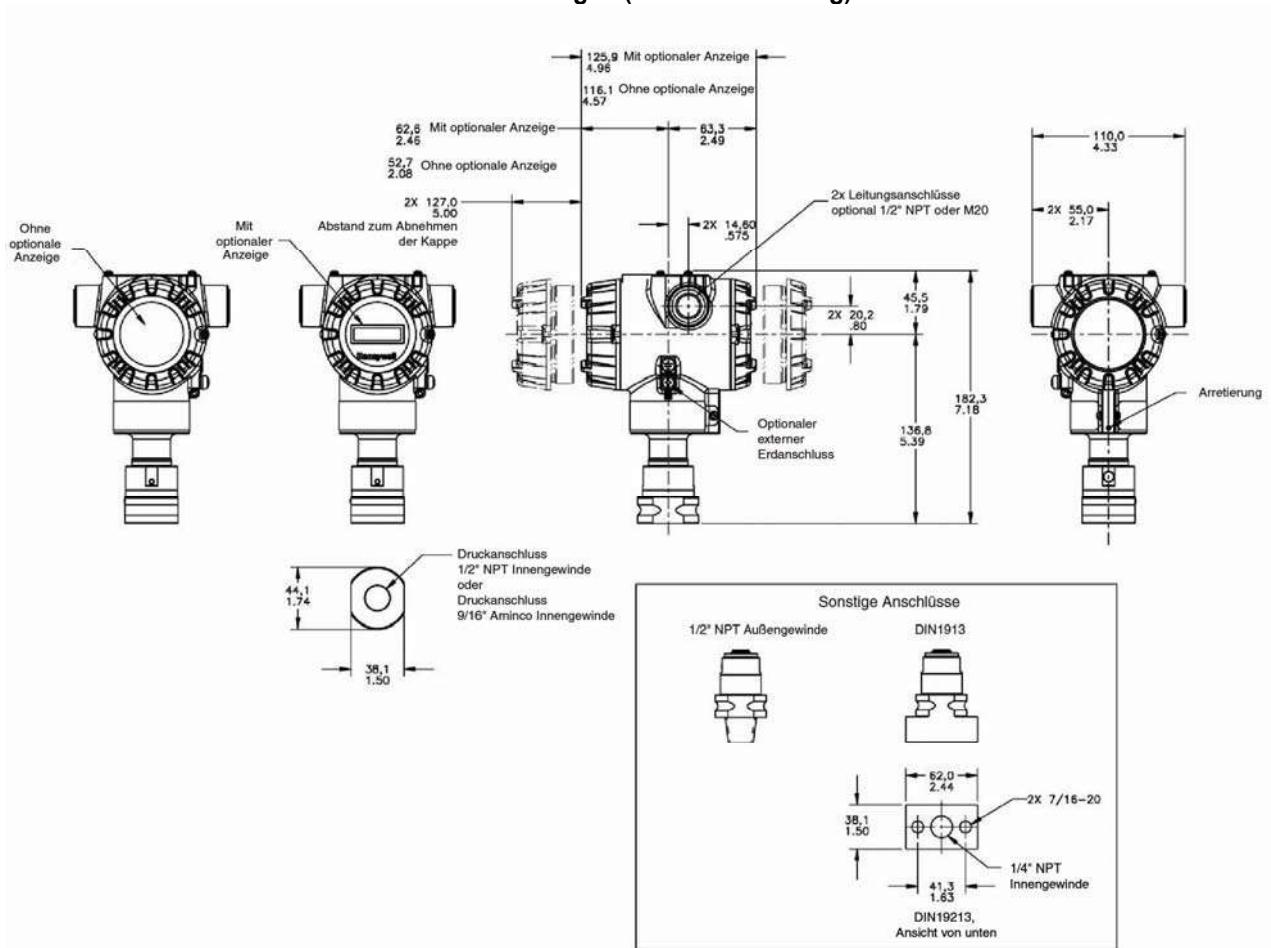


Abbildung 5 – Typische Montageabmessungen von STG74L, STG77L, STG78L und STG79L als Referenz

Angaben in der Modellschlüssel-Tabelle sind unverbindlich und keine Zusicherung von Eigenschaften. Änderungen vorbehalten. Prüfen Sie vor dem Spezifizieren oder Bestellen eines Gerätes die aktuelle Version der Modellschlüssel-Tabelle unter: [www.honeywellprocess.com/en-US/pages/default.aspx](http://www.honeywellprocess.com/en-US/pages/default.aspx)

**Modellschlüssel-Tabelle**

**Modell STG700  
Prozessdruck-Messumformer**

34-ST-16-102

Ausgabe: 4



Modellschlüssel-Tabelle

**Anweisungen:** Treffen Sie in den Tabellen in den Spalten unter dem Pfeil die gewünschte Auswahl. Das Sternchen zeigt die Verfügbarkeit an. Der Buchstabe (a) bezieht sich auf die Einschränkungen, die in der gleichnamigen Tabelle hervorgehoben werden. Die Tabellen sind durch Striche von einander abgegrenzt.

Schlüssel	I	II	III	IV	V	VI	VII	VIII (Optional)	IX
STG									0000

SCHLÜSSEL-NUMMER	URL/Max. Spanne	LRL	Min. Spanne	Einheiten
Prozessdruck zwei Mess- umformerbacken	50 (3,5)	-14,7 (-1,0)	0,5 (0,035)	psi (bar)
	500 (35)	-14,7 (-1,0)	5 (0,35)	psi (bar)
	3000 (210)	-14,7 (-1,0)	30 (2,1)	psi (bar)
Prozessdruck Inline	50 (3,5)	-14,7 (-1,0)	0,5 (0,035)	psi (bar)
	500 (35)	-14,7 (-1,0)	5 (0,35)	psi (bar)
	3000 (210)	-14,7 (-1,0)	30 (2,1)	psi (bar)
	6000 (420)	-14,7 (-1,0)	60 (4,2)	psi (bar)
	10000 (690)	-14,7 (-1,0)	100 (6,9)	psi (bar)

Auswahl	Verfügbarkeit			
STG730	↓			
STG740	↓			
STG770		↓		
STG73L			↓	
STG74L			↓	
STG77L				↓
STG78L				↓
STG79L				↓

TABELLE I		AUSWAHL: MESSZELLEN	
a. Material der Messumformerbacke und Membran	Material der Messumformerbacke/Referenzbacke		Material der Trennmembran
	Beschichteter Kohlenstoffstahl / Beschichteter Kohlenstoffstahl		316L SS Hastelloy® C - 276 Monel 400 <sup>1b</sup> Tantal
	Edelstahl 316 / Edelstahl 316		316L SS Hastelloy C - 276 Monel 400 Tantal
	Hastelloy C - 276 / Edelstahl 316		Hastelloy C - 276 Tantal
	Monel 400		Monel 400
b. Füllfluid	Silikonöl 200 Fluoriertes Öl CTFE		
c. Prozessanschluss	Größe/Typ		Material
	9/16" Aminco 1/2" NPT (Innengewinde) 1/2" NPT (Außengewinde) DIN 19213 (1/4" NPT Außengewinde) G 1/2 B Gewindeanschluss		Wie bei Messumformerbacke Wie bei Messumformerbacke <sup>1a</sup> Wie bei Messumformerbacke Wie bei Messumformerbacke Wie bei Messumformerbacke
d. Material Schrauben/ Muttern	Ohne Kohlenstoffstahl 316 SS Grade 660 (NACE A286) mit NACE 304 SS-Muttern Grade 660 (NACE A286) Schrauben u. Muttern Monel K500 Super Duplex B7M		
e. Entlüftung/ Ablauf- Typ/Position	Messumformerbacken-Typ	Entlüftungs-/Ablauf-Position	Entlüftungsmaterial
	Ohne	Ohne	Ohne
	Einseitig blind	Ohne	Ohne
	Einseitig blind	Seite mit Entlüftung	Passend zum Messumformerbacken-Material <sup>1</sup>
	Einseitig blind	Seite mit mittiger Entlüftung	Nur Edelstahl
Prozessferne Seite gebohrt	Ende mit Entlüftung	Passend zum Messumformerbacken-Material <sup>1</sup>	
Prozessferne Seite gebohrt	Ende mit mittiger Entlüftung	Nur Edelstahl	
Prozessferne Seite gebohrt	Seite mit Entlüftung u. Ende mit Stopfen	Passend zum Messumformerbacken-Material <sup>1</sup>	
f. Dichtungsmaterialien	Ohne Teflon® oder PTFE (glasfaserverstärkt) Viton® Graphit		

A	*	*		
B	*	*		
C	a	a		
D	a	a		
E	*	*	*	*
F	*	*	*	*
G	a	a		
H	a	a		
J	*	*	*	*
K	a	a		
L	a	a		
1	*	*	*	*
2	*	*	*	*

A	*	*	*	*
G	*	*	*	*
H	*	*	*	*
D	*	*	*	*
B	*	*	*	*
0	*	*	*	*
C	*	*	*	*
S	*	*	*	*
N	*	*	*	*
K	p	p		
M	p	p		
D	p	p		
B	*	*	*	*

0	*	*	*	*
1	*	*	*	*
2	*	*	*	*
3	t	t		
4	*	*		
5	t	t		
6	*	*		
0	*	*	*	*
A	*	*	*	*
B	*	*	*	*
C	*	*	*	*

<sup>1</sup> Außer Messumformerbacken aus Kohlenstoffstahl, die 316SS Entlüftung/Ablauf u. Stopfen und/oder 1/2"-Adapter verwenden  
<sup>1a</sup> STG730, 740 und 770, die über 1/2" Flanschadapter gespeist werden und aus dem gleichen Material wie die Messumformerbacke (außer Kohlenstoffstahl) bestehen, verwenden 316 SS  
<sup>1b</sup> Referenzbacken sind nur bei Relativdruckmodellen mit zwei Messumformerbacken verfügbar. Inline-Messumformer für Relativdruck werden nur mit Messumformerbacke geliefert.



TABELLE II Ausrichtung von Messzelle und Anschluss		
Ausrichtung Messumformerbacke/Anschluss	Norm	HD links, ND rechts <sup>2</sup> / Std.-Ausrichtung der Messumformerbacke
	Umgekehrt	ND links, HD rechts <sup>2</sup> / Std.-Ausrichtung der Messumformerbacke
	90/Standard	HD links, ND rechts <sup>2</sup> / 90° Ausrichtung der Messumformerbacke

1	*	*	*	*	*
2	*	*	*	*	*
3	h	h			

TABELLE III BEHÖRDLICHE ZULASSUNGEN	
Zulassungen	Keine Zulassungen erforderlich
	Explosionsschutz, eigensicher, nicht eigenzündfähig u. staubgeschützt gemäß FM
	Explosionsschutz, eigensicher, nicht eigenzündfähig u. staubgeschützt gemäß CSA
	Druckfeste Kapselung, eigensicher und nicht eigenzündfähig gemäß ATEX
	Druckfeste Kapselung, eigensicher und nicht eigenzündfähig gemäß IECEx
	Druckfeste Kapselung, eigensicher und nicht eigenzündfähig gemäß SAEx/CCoE
	Druckfeste Kapselung, eigensicher und nicht eigenzündfähig gemäß INMETRO
Druckfeste Kapselung, eigensicher und nicht eigenzündfähig gemäß NEPSI	

0	*	*	*	*	*
A	*	*	*	*	*
B	*	*	*	*	p
C	*	*	*	*	*
D	*	*	*	*	*
E	*	*	*	*	*
F	*	*	*	*	*
G	*	*	*	*	*

TABELLE IV AUSWAHL: MESSUMFORMER-ELEKTRONIK				
a. Elektronikgehäusematerial u. Anschlussart	Material	Anschluss	Blitzschutz	
	Aluminium, Polyester-gepulvert	1/2" NPT	Ohne	
	Aluminium, Polyester-gepulvert	M20	Ohne	
	Aluminium, Polyester-gepulvert	1/2" NPT	Ja	
	Aluminium, Polyester-gepulvert	M20	Ja	
	Edelstahl 316 (Grade CF8M)	1/2" NPT	Ohne	
b. Ausgang/Protokoll	Analogausgang		Digitales Protokoll	
	4 - 20 mA DC		HART-Protokoll	
	4 - 20 mA DC		DE-Protokoll	
	Keine		Foundation Fieldbus	
	c. Auswahl: Bediener-schnittstelle	Anzeige	Ext. Nullpunkt, Spanne u. Konfig.-Tasten	Sprachen
		Ohne	Ohne	Ohne
Ohne		Ja (Nur Nullpunkt/Spanne)	Ohne	
Basis		Ohne	EN	
Basis	Ja	EN		

A _ _	*	*	*	*	*
B _ _	*	*	*	*	*
C _ _	*	*	*	*	*
D _ _	*	*	*	*	*
E _ _	*	*	*	*	*
F _ _	*	*	*	*	*
G _ _	*	*	*	*	*
H _ _	*	*	*	*	*

_ H	*	*	*	*	*
_ D	*	*	*	*	*
_ F	*	*	*	*	*

_ _ 0	*	*	*	*	*
_ _ A	f	f	f	f	f
_ _ B	*	*	*	*	*
_ _ C	*	*	*	*	*

TABELLE V AUSWAHL: KONFIGURATION			
a. Applikationssoftware	Diagnose		
	Standarddiagnosen		
b. Einstellungen für Ausgangsbegrenzung, Sicherheitsstellung u. Schreibschutz	Schreibschutz	Fehlermodus	Obere und untere Ausgangsbegrenzungen <sup>3</sup>
	Deaktiviert	Obere > 21,0 mA DC	Honeywell Std (3,8 - 20,8 mA DC)
	Deaktiviert	Untere < 3,6 mA DC	Honeywell Std (3,8 - 20,8 mA DC)
	Aktiviert	Obere > 21,0 mA DC	Honeywell Std (3,8 - 20,8 mA DC)
	Aktiviert	Untere < 3,6 mA DC	Honeywell Std (3,8 - 20,8 mA DC)
	Aktiviert	N/A	N/A
Deaktiviert	N/A	N/A	Fieldbus
c. Allgemeine Konfiguration	Allgemeine Konfiguration		
	Werksnorm Kundenspezifische Konfiguration (Angabe der Einheit erforderlich)		

1 _ _	*	*	*	*	*
-------	---	---	---	---	---

_ 1 _	f	f	f	f	f
_ 2 _	f	f	f	f	f
_ 3 _	f	f	f	f	f
_ 4 _	f	f	f	f	f
_ 5 _	g	g	g	g	g
_ 6 _	g	g	g	g	g

_ _ S	*	*	*	*	*
_ _ C	*	*	*	*	*

<sup>2</sup> Linke Seite/rechte Seite, aus Sicht des Kundenanschlusses

<sup>3</sup> NAMUR-Ausgangsbegrenzungen von 3,8 - 20,5 mA DC können vor Ort konfiguriert werden



TABELLE VI AUSWAHL: KALIBRIERUNG UND GENAUIGKEIT			
a. Genauigkeit und Kalibrierung	Genauigkeit	Kalibrierter Bereich	Kalibrierungsanzahl
	Standard	Werkstandard	Eine Kalibrierung
	Standard	Kundenspezifisch (Angabe der Einheit erforderlich)	Eine Kalibrierung

A	*	*	*	*	*
B	*	*	*	*	*

TABELLE VII AUSWAHL: ZUBEHÖR		
a. Halterung	Halterungstyp	Material
a. Halterung	Ohne Winkelhalterung	Ohne Kohlenstoffstahl
	Winkelhalterung	Edelstahl 1.4301 (304 SS)
	Winkelhalterung	Edelstahl (316 SS)
	Schiffbauzulassung Winkelhalterung	Edelstahl 1.4301 (304 SS)
	Flachhalterung	Kohlenstoffstahl
	Flachhalterung	Edelstahl 1.4301 (304 SS)
	Flachhalterung	Edelstahl (316 SS)
b. Kundenspezifische Beschriftung	Art der kundenspezifischen Beschriftung	
	Keine kundenspezifische Beschriftung	
	MSR-Schild, ein Befestigungsdraht, Edelstahl (bis zu 4 Zeilen mit jeweils 26 Zeichen)	
c. Verschlussstopfen u. Adapter, nicht montiert	Verschlussstopfen u. Adapter, nicht montiert	
	Keine Verschlussstopfen oder Adapter erforderlich	
	Zertifizierter Adapter 316 SS 1/2" NPT Außengewinde auf 3/4 NPT Innengewinde	
	Zertifizierter Verschlussstopfen 316 SS 1/2" NPT	
	Zertifizierter Verschlussstopfen 316 SS M20	
	Minifast® 4-polig (1/2 NPT) (nicht geeignet für Ex-geschützte Anwendungen)	
Minifast® 4-polig (M20) (nicht geeignet für Ex-geschützte Anwendungen)		

0	---	*	*	*	*	*
1	---	*	*	*	*	*
2	---	*	*	*	*	*
3	---	*	*	*	*	*
4	---	*	*	*	*	*
5	---	*	*	*	*	*
6	---	*	*	*	*	*
7	---	*	*	*	*	*

_0	---	*	*	*	*	*
_1	---	*	*	*	*	*
_2	---	*	*	*	*	*

__A0	*	*	*	*	*
__A2	n	n	n	n	n
__A6	n	n	n	n	n
__A7	m	m	m	m	m
__A8	n	n	n	n	n
__A9	m	m	m	m	m

TABELLE VIII SONSTIGE Zertifizierungen und Optionen: (String der Reihe nach durch Komma getrennt (XX, XX, XX,...))	
Zertifizierungen und Garantie	Keine - Keine weiteren Optionen
	NACE MR0175; MR0103; ISO15156 (FC33338) Nur medienberührte Teile
	NACE MR0175; MR0103; ISO15156 (FC33339) Medienberührte und nicht-medienberührte Teile
	Schiffbau (DNV, ABS, BV, KR, LR) (FC33340)
	EN10204 Typ 3.1 Material-Rückverfolgbarkeit (FC33341)
	Konformitätserklärung (F3391)
	Kalibrierzertifikat und Konformitätserklärung (F3399)
	Ursprungszeugnis (F0195)
	FMEDA (SIL 2/3) Zertifizierung (FC33337)
	Überdruck Leckagetest-Zertifikat (1,5X MAWP) (F3392)
Zert. für O <sub>2</sub> - oder CL <sub>2</sub> -Anwendungen gemäß ASTM G93	

00	*	*	*	*	*
FG	*	*	*	*	*
F7	c	c	c	c	c
MT	d	d	d	d	d
FX	*	*	*	*	*
F3	*	*	*	*	*
F1	*	*	*	*	*
F5	*	*	*	*	*
FE	j	j	j	j	j
TP	*	*	*	*	*
OX	e	e	e	e	e

TABELLE IX Sonderausführungen	
Factory	Werkkennzeichnung

0 0 0 0	*	*	*	*	*
---------	---	---	---	---	---

MODELLEINSCHRÄNKUNGEN

Buchstabe der Einschränkung	Nur verfügbar mit		Nicht verfügbar mit	
	Tabelle	Auswahl(en)	Tabelle	Auswahl(en)
a			VIII	FG, F7
c	I d	0,N,K,D,B	I a	C,D,G,H,K,L
d			VII a	1,2,3,5,6,7
e	I b	2		
f			IV b	F
g			IV b	H, D
h			I e	4,5,6
			VII a	1,2,3,4,5,6,7
j	IV b	H	V b	1,2,6
m	IV a	B,D,F,H		
n	IV a	A,C,E,G		
p			III	B- Keine CRN-Nr. verfügbar
t			I a	J, K, L
b	Wählen Sie nur eine Option aus dieser Gruppe			



## Vertrieb und Service

Bitte wenden Sie sich für Anwendungsunterstützung, aktuelle technische Daten, Preise oder Bezugsquellen an eine der folgenden Niederlassungen.

### ASIEN/ PAZIFISCHER RAUM

(TAC)

[hfs-tac-  
support@honeywell.com](mailto:hfs-tac-support@honeywell.com)

#### Australien

Honeywell Limited  
Tel.: +(61) 7-3846 1255  
Fax: +(61) 7-3840 6481  
Gebührenfrei 1300-36-39-36  
Gebührenfreies Fax:  
1300-36-04-70

#### China – PRC - Shanghai

Honeywell China Inc.  
Tel.: (86-21) 5257-4568  
Fax: (86-21) 6237-2826

#### Singapur

Honeywell Pte Ltd.  
Tel.: +(65) 6580 3278  
Fax: +(65) 6445-3033

#### Südkorea

Honeywell Korea Co Ltd  
Tel.: +(822) 799 6114  
Fax: +(822) 792 9015

### EMEA - Europa, Naher Osten und Afrika

Honeywell Process  
Solutions

Tel.: + 80012026455 oder  
+44 (0)1344 656000

E-Mail: (Vertrieb)

[FP-Sales-  
Apps@Honeywell.com](mailto:FP-Sales-Apps@Honeywell.com)

oder

(TAC)

[hfs-tac-  
support@honeywell.com](mailto:hfs-tac-support@honeywell.com)

### AMERIKAS

Honeywell Process Solutions,  
Tel.: (TAC) 1-800-423-9883 or  
215/641-3610  
(Vertrieb) 1-800-343-0228

E-Mail: (Vertrieb)

[FP-Sales-  
Apps@Honeywell.com](mailto:FP-Sales-Apps@Honeywell.com)

oder

(TAC)

[hfs-tac-  
support@honeywell.com](mailto:hfs-tac-support@honeywell.com)

*Änderungen ohne vorherige Ankündigung vorbehalten.*

#### Weitere Informationen

Um mehr über SmartLine

Druckmessumformer

zu erfahren, besuchen Sie bitte

[www.honeywellprocess.com](http://www.honeywellprocess.com)

oder wenden Sie sich an Ihre

Vertriebsbetreuung vor Ort.



---

#### Honeywell GmbH – Field Products

Strahlenberger Straße 110-112

63067 Offenbach

Tel.: 069-8064299

Fax: 069-8064931

Email: [FieldProducts@Honeywell.com](mailto:FieldProducts@Honeywell.com)

[www.honeywell.de/fp](http://www.honeywell.de/fp)

34-ST-03-102-DE

Februar 2014